

brand	PARTNER
-------	----------------

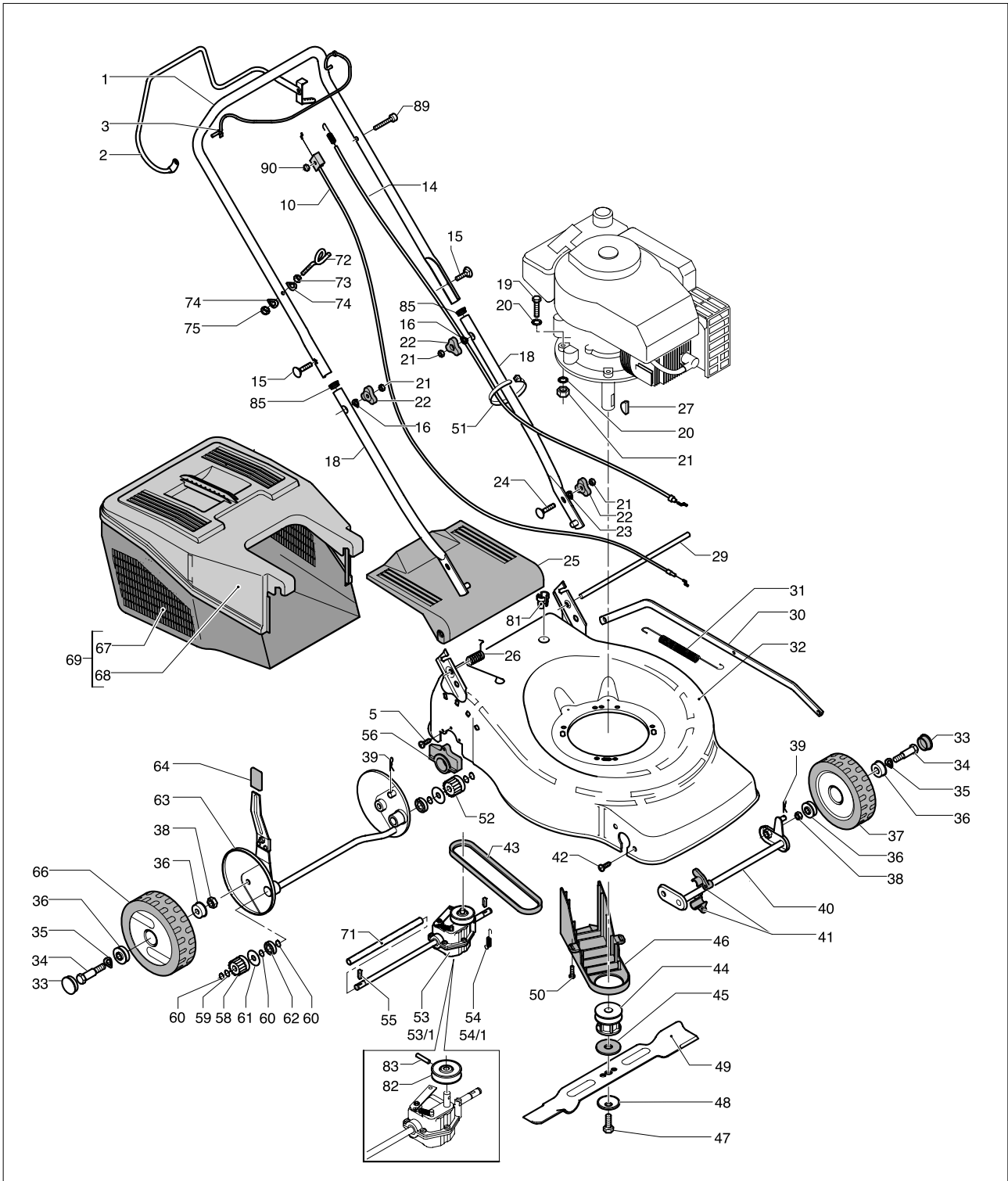
date	2002-01	SHEET 1/2
------	---------	-----------

Model

4046SDX

Product number

9538781-07 Partner



brand	PARTNER
-------	----------------

date	2002-01	SHEET 2/2
------	---------	-----------

4046SDX

Pos	PN ELX	PN MEP	Q.ty	Note	Pos	PN ELX	PN MEP	Q.ty	Note
1	531 20 52-04	10 1217 43	1		51	531 20 55-81	10 1356 00	2	
2	531 20 52-08	10 1218 23	1		52	531 20 50-46	10 1201 70	1	L/H
3	531 20 51-68	10 1214 63	1		53	531 20 47-55	09 7674 00	1	Mod.PLASTICA
10	531 20 51-91	10 1216 10	1	B & S mm 1380	54	531 20 52-16	10 1219 20	1	
12	531 20 79-23	10 8761 03	1		53/1	531 20 47-59	09 7679 00	1	Mod.ALLUMINIO
13	531 20 79-31	10 8780 00	1	TCTC Ø 3,9x16	54/1	531 20 61-82	10 1552 10	1	
14	531 20 61-91	10 1552 90	1		55	531 20 51-08	10 1211 60	2	"S"5x5x19
15	531 20 70-89	10 4024 01	2	TTSQ M8x50	56	531 20 59-44	10 1460 93	2	
16	531 20 70-90	10 4024 02	2	Ø 8,5	58	531 20 50-45	10 1201 60	1	R/H
18	531 20 60-71	10 1501 33	2		59	531 20 88-59	20 7613 00	2	Ø 12
19	531 20 51-96	10 1217 00	3	TE M8x35	60	531 20 87-72	20 6558 00	6	Ø 12/E
20	531 20 79-81	20 1062 00	6	Ø 8/E	61	531 20 78-47	10 8312 00	2	Ø 12/34/0,7
21	531 20 79-82	20 1063 00	7	M8	62	531 20 87-78	20 6576 00	2	6001/2RS Ø 12/28/8
22	531 20 49-23	10 1143 03	4	M8	63	531 20 51-01	10 1210 90	1	
23	531 20 49-22	10 1142 00	2	Ø 8	64	531 20 79-86	20 1072 03	1	
24	531 20 49-21	10 1141 00	2	TTSQ M8x25	66	531 20 43-65	09 1200 61	2	Ø 190
25	531 20 59-82	10 1462 11	1	MP 546S	67	531 20 83-13	20 1465 93	1	
26	531 20 59-99	10 1463 30	1		68	531 20 82-96	20 1461 13	1	
27	531 20 49-07	10 1009 00	1	DIN 6888 4x6,5	69	531 20 46-46	09 1466 63	1	
29	531 20 50-60	10 1205 30	1		71	531 20 76-97	10 7665 03	1	mm.275
30	531 20 50-68	10 1206 50	1		72	531 20 51-69	10 1214 70	1	
31	531 20 50-56	10 1204 60	1		73	531 20 71-65	10 5012 00	1	M6
32	531 21 07-30	10 1726 81	1		74	531 20 49-61	10 1159 00	2	Ø 6,5
33	531 21 05-38	10 1148 01	4		75	531 20 84-91	20 2818 00	1	M6 NYLON
34	531 20 50-42	10 1200 90	4		81	531 20 55-57	10 1354 13	2	
35	531 20 66-44	10 2751 00	4	Ø 13x0,8	82	531 20 88-99	20 7682 03	1	
36	531 20 52-14	10 1219 00	8		83	531 20 77-03	10 7684 00	1	Ø 5x30
37	531 21 05-36	09 1200 81	2	Ø 170	85	531 20 89-50	20 8333 03	2	
38	531 20 79-78	20 1017 00	6	M10	89	531 20 63-46	10 1629 10	1	5x40
39	531 20 66-53	10 2814 00	2		90	531 20 52-13	10 1218 90	1	M5
40	531 20 50-51	10 1202 90	1						
41	531 20 50-57	10 1204 73	4						
42	531 20 88-44	20 7349 00	4	TCTC Ø 4,3x16 FIX					
43	531 20 72-80	10 5485 00	1	Z.27					
44	531 20 50-48	10 1202 00	1						
45	531 20 72-43	10 5317 00	1	cm 46					
46	531 20 50-47	10 1201 83	1						
48	531 20 80-08	20 1205 80	1	TE Ø 3/8"UNFx37					
48	531 20 72-37	10 5309 00	1						
49	531 20 50-72	10 1206 80	1	cm.46					
50	531 20 78-56	10 8318 00	3	TRILOBATA Ø 5x10					